

Ericsson GA628

Mobilni telefon za GSM mrežu

Korisnički priručnik

Not for Commercial Use
Ericsson Mobile Communications AB

Znak **CE** na našim proizvodima označava da su potvrđeni prema EMC direktivi 89/336/EEC, Telekomunikacionoj direktivi 91/263/EEC i Direktivi za niski napon 73/23/EEC onda kada to može da se primeni. Proizvodi ispunjavaju zahteve u skladu sa sledećim standardima:

Telefoni za ćelijski sistem i pribor u kombinaciji:

ETS 300 342-I EMC za evropski digitalni ćelijski sistem telekomunikacija.

Pribor koje nije direktno vezan na telefon za ćelijski sistem:

EN 50081 Elektromagnetska kompatibilnost, Opšti standard emisije i
EN 50082 Elektromagnetska kompatibilnost, Opšti standard imuniteta.

Treće izdanje (maj 1998)

Ovaj priručnik je objavio **Ericsson Mobile Communications AB**, bez ikakve garancije. **Ericsson Mobile Communications AB** može da poboljša i promeni ovaj priručnik zbog štamparskih grešaka, zastarelosti podataka ili poboljšanja programa i/ili opreme bilo kada i bez najave. Takve će promene biti uključene u nova izdanja ovog priručnika.

Sva prava pridržana.

© **Ericsson Mobile Communications AB**, 1998.

Broj publikacije: **LZT 126 1352/9 R2A**

Štampano u Švedskoj

INNOVATRON PATENTS

Čestitamo...

i zahvaljujemo Vam na kupovini GA628, proizvoda posebno podešenog korisnicima koji žele Ericssonov telefon, pomalo neobičan ali iste pouzdanosti i visokog kvaliteta kao svih drugih Ericssonovih telefona.

GA628 dolazi sa širokim rasponom prednjih panela koji vam omogućuju prilagođivanje telefona vašim različitim raspoloženjima. Ericssonovi mobilni telefoni su proizvedeni tako da zadovoljavaju visoke standarde kvaliteta i označeni su CE simbolom.

Ovaj priručnik vam daje uvodne informacije o vašem mobilnom telefonu i pokazuje vam kako možete najbolje da iskoristite vaš novi proizvod i sadrži sledeće informacije:

Uvod u korišćenje telefona i način pripreme za upotrebu.

Kako da rukujete pozivima i sve mogućnosti koje su vam dostupne pre, za vreme trajanja i posle telefonskog razgovora.

Kako da podesite telefon ličnim potrebama tako da udovoljava zahtevima svakodnevnog korišćenja telefona.

Objašnjenje kako mrežne službe mogu da vam pomognu u održavanju stalnog kontakta ostalim ljudima i kod pristupa najnovijim informacijama o području.

Kako se mogu beležiti informacije o pozivima i ih ograničiti.

Savetujemo vam da pročitate uputstva za bezbedno rukovanje pre početka korišćenja vašeg telefona.

Not for Commercial Use
Ericsson Mobile Communications AB

Uputstva za bezbednu i efikasnu upotrebu

Pročitajte ovo uputstvo pre korišćenja svog mobilnog telefona

Opšte informacije

Od svoje prve pojave, sredinom osamdesetih godina, ručni mobilni telefon je jedan od najzanimljivijih i najinventivnijih proizvoda ikada razvijenih. Imate li ga kod sebe, možete da budete u kontaktu sa svojom kancelarijom, kućom, hitnim službama i drugo.

Vaš telefon emituje ali radi i kao prijemnik. Kada je ON (uključen) telefon prima a takođe i emituje energiju radio frekvencije (RF). Zavisno od vrste mobilnog telefona koji ste kupili, vaš telefon radi u različitim frekventnim područjima i koristi uobičajene tehnike modulisanja. Kod korišćenja telefona, sistem koji upravlja vašim pozivom kontroliše jačinu emitovanja.

Za bezbednu i efikasnu upotrebu telefona, sledite ova uputstva.

Izloženost energiji radio frekvencija

Internacionalna komisija za zaštitu od ne-ionizujuće radijacije (The International Commission on Non-Ionizing Radiation Protection – ICNIPR), sponzorisan od strane Svetske zdravstvene organizacije (World Health Organization – WHO), objavila se 1996 izjavu u kojoj se postavljaju granice izlaganju RF poljima iz ručnih mobilnih terminala. Prema

ovoj izjavi, koja je bazirana na dostupnim istraživanjima, nema dokaza da mobilni terminali, ako su unutar preporučenih granica, mogu da prouzroče štetne posledice po zdravlje čoveka. Svi Ericssonovi telefoni zadovoljavaju ICNIPR standarde i međunarodne standarde za izlaganje, kao na primer:

- CENELEC European Pre-standard ENV50166-2
- ANSI/IEEE C95.1-1992 (USA, Asia-Pacific)

Ako želite dodatno da ograničite izlaganje RF-u, možete da odaberete kontrolu trajanja svojih poziva i da koristite telefon uz najmanji utrošak energije.

Efikasno korišćenje telefona

Kako ćete najefikasnije da koristite svoj telefon a ujedno i da optimizirate utrošak energije:

- Držite telefon onako kako to radite i inače. Dok govorite direktno u mikrofon, usmerite antenu prema gore i preko svojih ramena. Ako antena može da se izvuče, tada je za vreme razgovora izvucite.
- Ne držite antenu kada se telefon koristi. Držanje antene smanjuje kvalitet prijema, može da izazove rad na većem energetskom

nivou od onog koji bi inače bio potreban i može da skрати vreme razgovora i načina “spreman”.

Održavanje i zamena antene

Antena je osetljiva i ne sme da se savija jer se time slabe njene performanse.

Nemojte koristiti telefon sa oštećenom antenom. Takvu antenu odmah zamenite. Pogledajte u priručnik kako biste odlučili dali možete sami da promenite antenu. Ako možete, upotrebljavajte samo antene koje odobrava Ericsson. Ako takvu antenu ne možete da nađete, odnesite antenu kod autorizovanog servisera.

Upotrebite samo unapred određenu Ericsson antenu. Neautorizovane antene, izmene ili dodaci mogu da oštete telefon a isto tako mogu da dovedu do kršenja propisa.

Nemojte koristiti antene koje su predviđene za upotrebu sa drugim vrstama mobilnih telefona.

Vožnja

Proverite zakonske propise i regulative o korišćenju telefona u područjima gde se vozite. Uvek se pokoravajte ovim propisima. Takođe, za vreme dok upotrebljavate telefon u vožnji, molimo:

- Obratite punu pažnju na vožnju.
- Koristite opremu za razgovor uz slobodne ruke, ako je to moguće.
- Ako to uslovi na putu zahtevaju, pomerite se sa puta i parkirajte vozilo pre pozivanja ili javljanja na poziv.

RF energija može da interferiše sa elektronskim sistemom u motornom vozilu. Štaviše neki proizvođači vozila zabranjuju korišćenje pokretnih telefona u svojim vozilima. Proverite kod autorizovanog servisa dali vaš uređaj ometa ispravan rad elektronskog sistema vašeg vozila.

Elektronski uređaji

Većina modernih elektronskih uređaja, na primer medicinska oprema i uređaji u automobilima, zaštićena je od RF energije. Ipak, ova energija koja dolazi iz telefona, može da deluje na određenu elektronsku opremu.

Isključite svoj telefon na mestima pružanja medicinske pomoći, ako propisi koji vrede za takvo područje tako nalažu. Uvek zatražite

odobrenje za korišćenje telefona blizu medicinske opreme.

Mobilni telefoni mogu da ometaju ispravan rad ugrađenih pejsmekera, opreme za ljude sa slušnim poteškoćama i ostale medicinski ugrađene opreme. Pacijenti sa ugrađenim pejsmekerom moraju biti svesni da korišćenje mobilnih telefona blizu ovakvog stimulatora može da dovede do neispravnog rada pejsmekera. Izbegavajte stavljanje telefona u blizinu pejsmekera, na primer u gornji džep vašeg odela. Kada upotrebljavate telefon, prislonite ga na uvo koje je na suprotnoj strani od ugrađenog pejsmekera. Ako telefon držite na udaljenosti većoj od 15 cm od pejsmekera, rizik od interferencije je ograničen. Konsultujte se sa svojim kardiologom.

Avion

Isključite svoj telefon (OFF) pre ulaska u avion.

- Aparat koristite pre poletanja samo ako vam to posada dopusti
- Isključite svoj aparat pre poletanja. Nemojte ga koristiti za vreme leta.

Kako biste izbegli interferisanje sa sistemima u avionu, bezbednosne mere nalažu dobijanje dozvole za korišćenje telefona od strane posade aviona dok ste još na zemlji. Da biste izbegli interferisanje sa komunikacionim sistemima, telefon ne smete da koristite za vreme leta.

Izvor energije

- Spojite AC (izvor energije) na način kako je to označeno na proizvodu.
- Da biste smanjili mogućnost oštećivanja električnog kabla, kod iskopčavanja iz zida držite AC adapter a ne kabl.
- Obezbedite takav položaj kabla, kod kojeg ne može da dođe do slučajnog gaženja, spoticanja ili do nekog drugog načina oštećivanja.
- Smanjite rizik strujnog udara, tako što ćete aparat daisključite iz struje pre bilo kakvog pokušaja čišćenja. Posle toga, upotrebljavajte mekanu tkaninu nakvašenu vodom.

Deca

Nemojte dozvoliti deci da se igraju sa vašim telefonom. Deca mogu da ozlede sebe ili druge. Deca takođe mogu da unište telefon ili da pozivima povećaju vaš telefonski račun.

Područja miniranja

Da izbegnete smetnje u područjima gde se vrši miniranje, isključite aparat za vreme dok ste na takvim mestima a i za vreme dok ste u područjima u kojima je potrebno "isključivanje dvosmernog radija". Minerai se često služe daljinskim uređajima za detonacije.

Potencijalno eksplozivne atmosfere

Isključite svoj telefon u područjima gde je visok rizik od eksplozije. Iako se to retko dešava,

moguće je da vaš telefon, ili dodatna oprema, proizvedu varnicu koja može da dovede do eksplozije, teških ozleđa pa i smrtnih slučajeva.

Takva područja su veoma često, ali ne i uvek, jasno označena. Primeri ovakvih područja uključuju benzinske stanice, donje palube na brodovima, spremišta i pretakališta goriva i hemikalija i područja gde vazduh sadrži hemikalije ili čestice metalne ili druge prašine.

Nemojte prenositi ili spremati zapaljivo gorivo ili tekućinu i eksplozivne naprave u istom odeljku vašeg vozila gde se nalazi telefon sa dodacima.

Održavanje proizvoda

- Nemojte izlagati aparat vodi ili vlazi, na primer: tuš, sudoper, vlažni podrum, bazen, itd.
- Nemojte izlagati aparat ekstremno visokim temperaturama kao na primer pored radijatora ili šporeta, ili u autu parkiranom na suncu.
- Nemojte izlagati aparat ekstremno niskim temperaturama, kao na primer u autu parkiranom vani za vreme zime.
- Nemojte izlagati aparat plamenu sveće, cigaretama, cigarama, otvorenom plamenu, itd.
- Upotrebite samo originalni Ericssonov pribor. Ako ovo upozorenje ignorišete, može da dođe do slabijeg rada, vatre, električnog šoka, ili povrede i garancija se poništava.

- Nemojte pokušavati da rastavite aparat. Ako to pokušate, garancija se poništava. Ovaj proizvod ne sadrži delove koje kupac može sam da opravi. Opravku mogu da izvrše samo ovlašćeni servisni centri.

Not for Commercial Use
Ericsson Mobile Communications AB

Sadržaj

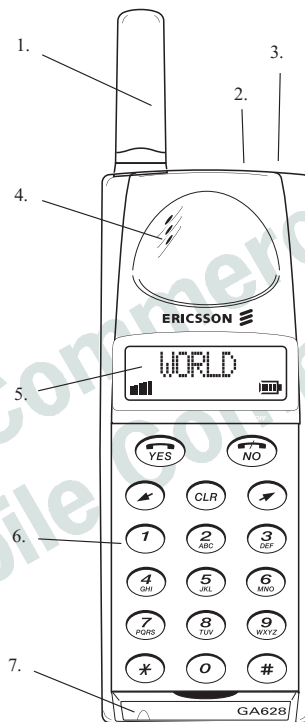
Uputstva za bezbednu i efikasnu upotrebu	i	Korisne informacije za vreme razgovora	9	Brisanje mesta smeštanje	14
Vaš telefon	1	Menjanje jačine za vreme razgovora	9	Zadnje birani brojevi	15
Uputstvo za sastavljanje	2	Stišavanje mikrofona	9	Neodgovoreni pozivi	15
Sastavljanje i punjenje	2	Korišćenje telefona za beleške	9	Prilagođivanje telefona ličnim potrebama	16
Postavljanje SIM kartice	2	Slanje tonskih signala	9	Promena jačine zvona	16
Priključenje baterije	3	Provera dužine trajanja poziva	9	Opšte informacije o vrsti zvona	16
Funkcija punjenja	3	O identifikaciji pozivajuće linije (CLI – Calling Line Identification, identifikacija pozivajuće linije)	9	Jezik na ekranu	16
Promena prednjeg panela	4	Rukovanje sa dva poziva	9	Promena zvuka tastera	16
O bateriji i SIM kartici	5	Kretanje po sistemu menija	11	Preusmeravanje poziva	17
Uključivanje telefona i opšte informacije	6	Sistem menija	11	Preusmeravanje vaših poziva	17
Uključivanje telefona	6	Kretanje po sistemu menija	11	Pregled statusa preusmeravanja poziva	17
Ekran	6	Izbor menija Ring Vol(ume) (jačina zvona)	11	Poništavanje preusmeravanja poziva	17
Promena jezika na ekranu	6	Pregled menija	12	Zaštite tastature, telefona i SIM kartice	18
Pozivanje i primanje poziva	8	Stvaranje sopstvenog telefonskog imenika	13	Zaključavanja	18
Pozivanje	8	Opšte informacije o telefonskom imeniku	13	Zaključavanje tastature	18
Završavanje poziva	8	Smeštanje brojeva na SIM karticu	13	Kartično zaključavanje (SIM)	18
Obavljanje internacionalnog poziva	8	Ponovno pozivanje telefonskih brojeva	14	Promena PIN-a	18
Obavljanje hitnog poziva	8	Ponovno pozivanje mesta	14	Deblokiranje sa PUK-om	18
Funkcija ponovnog pokušaja	8			Telefonsko zaključavanje	19
Primanje poziva	8			Zaključavanje/Otključavanje telefona	19
Odgovaranje na poziv	8			Zabrana poziva ograničavanje poziva	20
Odbijanje poziva	8			O zabranama poziva	20
Stavljanje poziva na čekanje	8				

Aktiviranje zabrane poziva za sve vrste poziva	20	Trajanje razgovora/cena poziva	26
Poništavanje svih zabrana poziva	20	O trajanju razgovora	26
Slanje i primanje tekstualnih poruka	21	Pregledanje informacija o pozivima	26
Opšte informacije o tekstualnim porukama	21	Resetovanje merača poziva	26
Provera pretplate	21	O ceni razgovora	26
Podešavanje adrese centra usluga	21	Vaš telefon i dodaci za njega	28
Slanje SMS	21	Prednji panel	28
Primanje poruke	21	Oprema za upotrebu uz slobodne ruke	28
Čitanje stare poruke	22	Računarska kartica	28
Primanje informacija o području	23	Indeks	29
Podaci o području	23		
Uključivanje informacija o području	23		
Dodavanje koda	23		
Brisanje koda	23		
Promena koda	23		
Ostale mreže	24		
Odabiranje mreže	24		
Usluga dve linije	25		
Izbor linije	25		
Različita postavljanja za svaku liniju	25		
Dodeljivanje imena linijama	25		

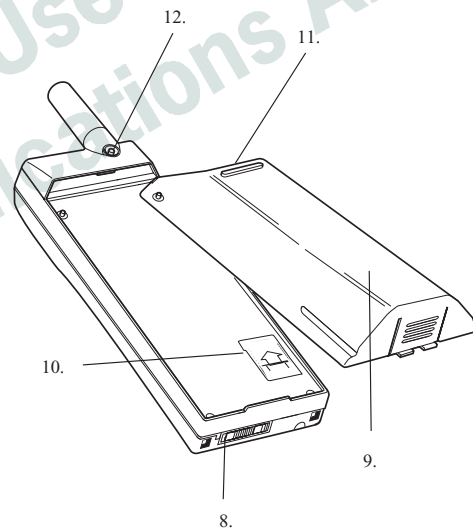
Vaš telefon

Lista delova odgovara slikama 1 i 2:

1. Antena
2. Svetlo statusa
3. Zvučni signal
4. Slušalica
5. Ekran
6. Tastatura
7. Mikrofon
8. Priključak punjača
9. Baterija
10. Držač SIM kartice
11. Držač štipaljke
12. Konektor spoljne antene



Slika 1. Pogled na telefon sa prednje strane



Slika 2. Pogled iskosa sa zadnje strane

Uputstvo za sastavljanje

Ovo poglavlje opisuje kako da sastavite telefon, šta je to SIM kartica i kako da rukujete baterijom.

Sastavljanje i punjenje

- Stavite SIM karticu.
- Priključite bateriju.
- Priključite punjač na telefon.
- Priključite punjač na mrežu.
- Promena prednjeg panela.

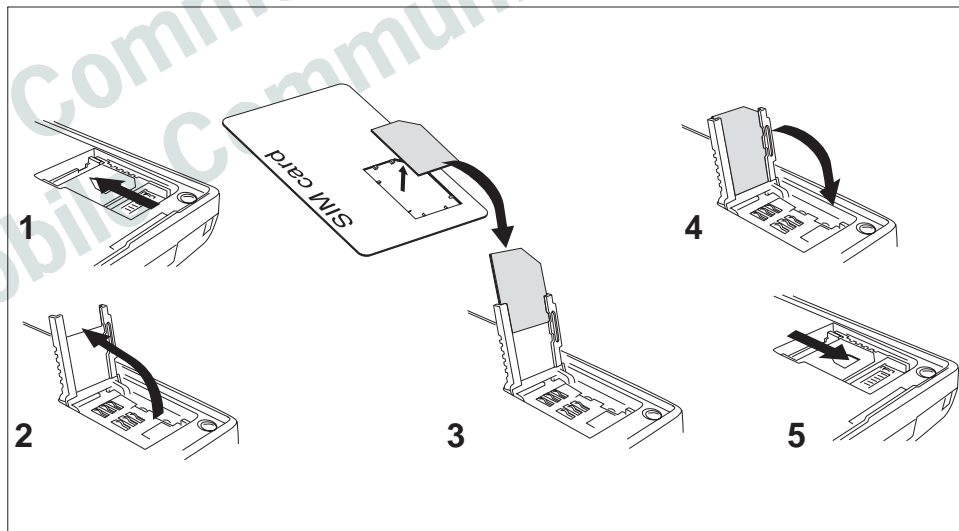
Postavljanje SIM kartice

Stavite SIM karticu u držač SIM kartice na način prikazan na Slici 3 i zaključajte ga.

Proverite dali je odrezani ugao kartice postavljen kao na Slici 3.

Uklanjanje SIM kartice

1. Proverite dali je baterija uklonjena.
2. Podignite držač SIM kartice onako kako je to pokazano na slici 3.
3. Izvucite SIM karticu.



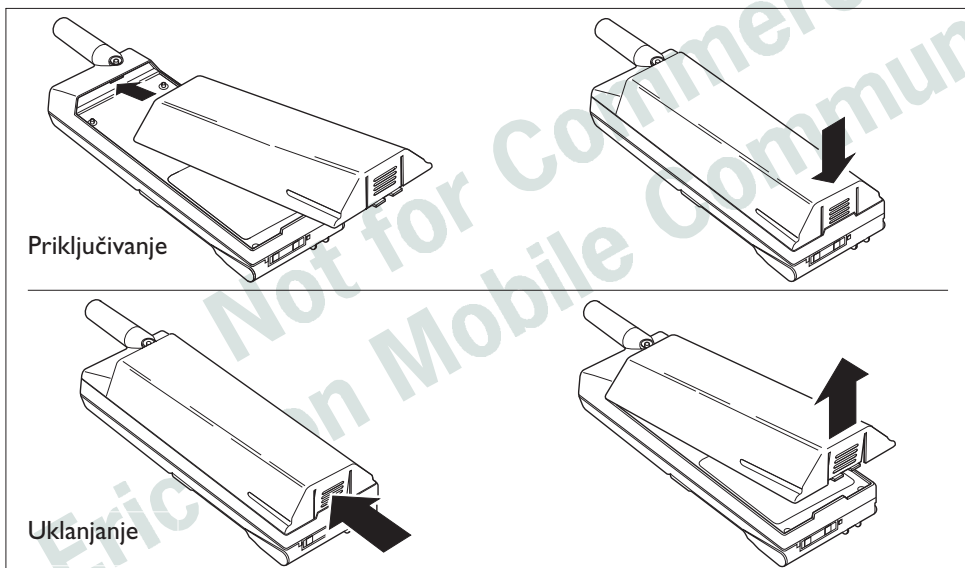
Slika 3. Stavljanje SIM kartice

Priključenje baterije

Postavite bateriju na telefon i gurnite dok ne čujete klik (vidi Sliku 4).

Uklanjanje baterije

1. Proverite dali je telefon isključen.
2. Pritisnite zakačku na dnu baterije (vidi Sliku 4).
3. Podignite bateriju prema gore i izvadite je iz telefona.



Slika 4. Priključivanje i uklanjanje baterije.

Funkcija punjenja

Kada je baterija ispražnjena, čuje se zvuk upozorenja i ikona baterije na ekranu počinje treptati. Svetlo statusa pri vrhu telefona trepće crvenom svetlošću.

Znak upozorenja se ponavlja i posle kratkog vremena telefon se isključuje.

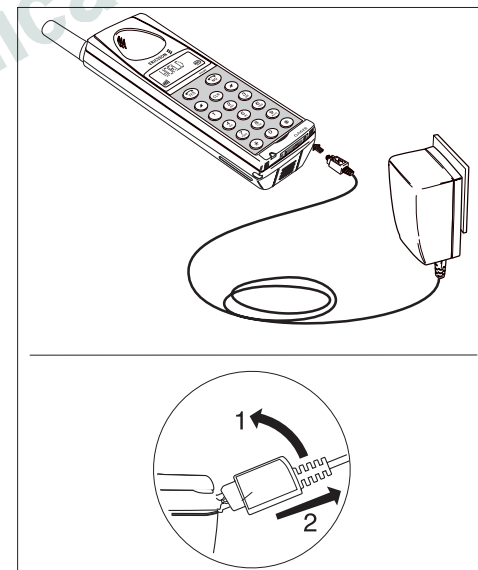
Priključenje i isključenje punjača

Priključite bateriju i punjač kao što je prikazano na slici 5. Znak groma na utikaču punjača mora da bude okrenut prema gore.

Za isključenje punjača, podignite utikač i izvucite ga (vidi Sliku 5).

Priključenje punjača na mrežu

Uključite punjač u šteker. Telefon time počinje



Slika 5. Spajanje i odspajanje

da puni bateriju i možete da vidite pomeranje merača baterije na ekranu za vreme punjenja.

Punjenje telefona

Kada priključite punjač na telefon, baterija se puni. Kada je baterija potpuno napunjena punjenje prestaje. Vašu bateriju ne možete da prepunite.

Za vreme punjenja baterije možete normalno da koristite svoj telefon; pri tome će vreme punjenja da bude duže.

- Priključite punjač na telefon.
- Priključite punjač na mrežu.

Kada je telefon uključen:

Indikatorsko svetlo stalno svetli zelenom bojom. Kao oznaka da se baterija puni, ikona baterije na ekranu se stalno puni i prazni.

Kada je baterija potpuno napunjena, ikona baterije na ekranu prikazuje sve tri crtice.

Kada je telefon isključen:

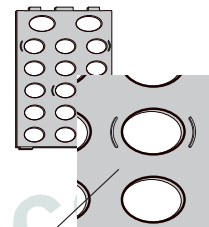
Indikatorsko svetlo stalno svetli crvenom bojom. Kao oznaka da se baterija puni, ikona baterije na ekranu se stalno puni i prazni.

Kada je baterija potpuno napunjena, ikona baterije na ekranu prikazuje sve tri crtice i indikatorsko svetlo stalno svetli zelenom bojom.

Promena prednjeg panela

Vrlo je važno da se telefon uvek koristi sa prednjim panelom. To sprečava ulazak prašine i prljavštine u telefon što smanjuje funkcionalnost telefona.

Oznake na podignutom prednjem panelu

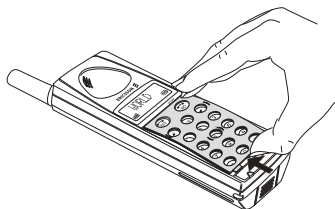


Podignuti prednji panel

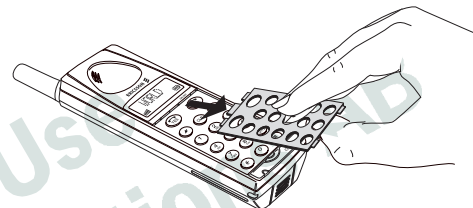
Prednji panel ima podignute oznake oko strelica ulevo/udesno i oko tastera 5, sa ciljem da vam pomognu pronaći pravi taster na tastaturi za vreme dok se on ne vidi. Na primer, za vreme vožnje. Ove podignute oznake moraju da budu okrenute prema gore kada postavljate prednji panel.

Uklanjanje prednjeg panela

1. Podignite dno prednjeg panela palcem i pogurnite prema ekranu. Budite oprezni da previše ne savijete prednji panel jer može da pukne.

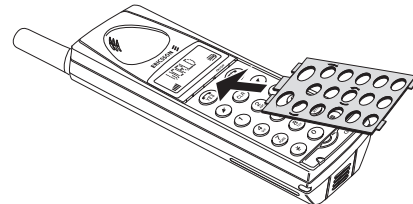


2. Skinite prednji panel sa telefona.

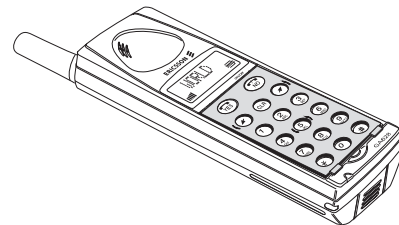


Stavljanje prednjeg panela

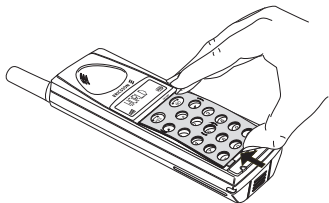
1. Stavite vrh prednjeg panela u dva proreza iznad tastera YES i NO. Proverite jesu li podignute oznake na prednjem panelu okrenute prema gore.



2. Držite telefon horizontalno i ispustite panel na prednju stranu telefona.



3. Stavite kukice na dnu prednjeg panela u udubljenja na telefonu pažljivim savijanjem prednjeg panela i pogurajte ga prema ekranu. Pazite da prednji panel ne savijete previše jer može da pukne.



O bateriji i SIM kartici

Baterija

Vaš telefon je snabdeven Nikl metal hidridnom baterijom. Baterija nije napunjena pre otpreme, iako može da ima dovoljno snage za uključivanje telefona.

Reciklujte bateriju ako više nećete da je koristite.

SIM kartica

Pre korišćenja telefona, trebate da naručite SIM karticu od dobavljača GSM mrežnih usluga.

SIM kartica je kompjuterska kartica koja sadrži podatke o broju vašeg telefona, o uslugama koje ste naručili i vaš telefonski imenik.

SIM kartica ponekad sadrži informacije koje omogućuju da telefon automatski promeni prikazane poruke u jezik SIM kartice.

Vaša SIM kartica je snabdevena bezbednosnim kodom odnosno PIN-om (Personal Identity Number-Lični identifikacioni broj) koji morate da unesete u telefon ako želite da dobijete pristup telefonu i mreži.

Uključivanje telefona i opšte informacije

Ovo poglavlje opisuje poruke na ekranu koje dobijate za vreme korišćenja telefona.

Uključivanje telefona

1. Pritisnite i držite pritisnut taster NO dok ne začujete klik. Od vas se traži da unesete PIN (bezbednosni kod vaše SIM kartice).

PIN:

2. Unesite PIN i pritisnite YES.

PIN je na ekranu prikazan kao * * * *.

Ako ste ispravno upisali PIN, telefon ispisuje pozdravnu poruku. Posle toga telefon traži mrežu.

Kada je mreža pronađena, zeleno svetlo indikatora na vrhu telefona se pali svake sekunde i prikazuje se ekran stanja "spreman" (vidi Sliku 6).



Slika 6. Ekran stanja "spreman"

Isključivanje telefona

- Pritisnite i držite pritisnut taster NO dok se ne začuje klik i ekran se zatamni.

Ekran

Ekran vašeg telefona vam pomaže da:

- Verifikujete tačnost biranja.
- Proverite status baterije.
- Proverite jačinu signala i dostup uslugama.
- Vidite obaveštenje o primanju poruka.

Promena jezika na ekranu

Za promenu jezika na ekranu vidite poglavlje *Prilagođivanje telefona ličnim potrebama* na strani 16.

Pogled na ekran

Slika 7 prikazuje kako izgleda ekran za vreme dok je upaljen celi red ikona. Tabela 1 objašnjava značenje pojedinih ikona.



Slika 7. Ekran sa upaljenim svim ikonama

Pažnja! Sve ikone ne moraju da budu vidljive sve vreme.

Tabela 1.

Ikona:	Označava:
	Mreža Ime i zemlju mreže.
	Jačina signala Primljenu jačinu signala u pet koraka, zavisno od jačine signala.
	Linija Dali je aktivna linija 1 ili 2. Odgovarajuća ikona svetli kad je tekuća linija aktivisana. Ove ikone samo pokazuju dali imate dve linije na SIM kartici.
	Preusmeravanje Telefon ima omogućeno preusmeravanje. Strelice odgovaraju preusmerenoj liniji.
	Nečujni signal zvona Da se zvuk zvona ne čuje kada telefon zvonit.
	Slovo Da ste primili kratku tekstualnu poruku ili informaciju.
	Telefon Ste zauzeti razgovorom.
	Baterija Trenutnu napunjenost baterije – više pravougaonika znači da je ostalo više snage.

Pozivanje i primanje poziva

Pozivanje

1. Unesite kod područja i broj telefona.
Broj telefona je prikazan na ekranu. Ako je broj duži od 12 znakova, početak broja je prikazan u obliku strelica (slika 8).



Slika 8. Broj s više od 12 znakova.

Za brisanje cifara, možete da pritisnete CLR.
Za brisanje celog broja, pritisnite i držite pritisnut taster CLR nekoliko sekundi.

2. Pritisnite YES za pozivanje. Ekran prikazuje **Calling**, posle toga **Connecting** a posle toga zasvetli ikona telefona.

Završavanje poziva

- Pritisnite NO za završetak poziva/razgovora.

Obavljanje internacionalnog poziva

1. Pritisnite i držite pritisnut taster nula dok se ne prikaže internacionalni prefiks +.

2. Unesite kod zemlje, kod područja (bez vodećih nula) a posle toga broj telefona.
3. Pritisnite YES za pozivanje.

Obavljanje hitnog poziva

- Unesite 112 (internacionalni hitni broj) i pritisnite YES.

Hitni broj 112 može da se koristi u bilo kojoj zemlji i bez SIM kartice, pod uslovom da je GSM mreža unutar dometa.

Pažnja: Neki operateri zahtevaju da je SIM kartica umetnuta u telefon i da je unesen PIN kod.

Funkcija ponovnog pokušaja

Ako se veza prekine ili ako je broj koji ste zvali zauzet, ekran prikazuje poruku **Retry?** (dali želite da ponovite pokušaj). Pritisnite YES za ponovni poziv broja, u protivnom pritisnite NO.

Ako pritisnete YES, broj se automatski ponovo bira sve dok ne bude odgovoreno na poziv ali najviše 10 puta. Ako pritisnete bilo koji taster, ili primite poziv, biranje se prekida.

Ako je ponovno biranje uspelo, telefon zvoni da bi vas o tomu obavestio.

Primanje poziva

Kada primate poziv, telefon zvoni, indikatorsko svetlo na vrhu telefona brzo treperi zelenom bojom a na ekranu se prikazuje poruka **Answer?**.

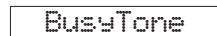
Odgovaranje na poziv

- Pritisnite YES za odgovor na poziv.
- Kada završite razgovor, pritisnite NO.

Pažnja! Uvek odgovorite na poziv pre prislanjanja slušalice na uvo. Ako je signal zvona jak, može da vam ošteti sluh.

Odbijanje poziva

- Pritisnite NO kada telefon zvoni.
Ekran sada izgleda ovako:



Ako mreža pozivaoca to omogućuje, pozivalac čuje ton zauzeća.

Ako niste bili u mogućnosti da odgovorite ili ako ste poziv odbili, broj neodgovorenog poziva se pojavljuje na meniju MissedCall (propušteni poziv).

Stavljanje poziva na čekanje

Pritisnite YES za stavljanje poziva na čekanje. Za skidanje poziva sa čekanja ponovo pritisnite YES.

Korisne informacije za vreme razgovora

Ovo poglavlje opisuje kako možete da promenite jačinu u slušalici, koristite ekran za beleške, šaljete DTMF tonove, proverite trajanje poziva, da prikazete ili sakrijete svoj broj telefona (CLI – Calling Line Identification, Identifikovanje pozivajuće linije) i kako da baratate sa dva poziva u isto vreme.

Menjanje jačine za vreme razgovora

Za vreme poziva možete da koristite tastere sa strelicama za povećanje ili smanjivanje jačine u slušalici.

Stišavanje mikrofona

- Pritisnite i držite pritisnut taster CLR.

Korišćenje telefona za beleške

1. Za vreme razgovora možete da unesete broj telefona uz pomoć tastature.
Posle završetka razgovora broj ostaje na ekranu.
2. Pritisnite YES ako želite da nazovete broj sa ekrana.

Slanje tonkih signala

Za vreme razgovora možete da pritisnete tastere 0 - 9, * i # da biste poslali DTMF tonove. Na primer, za obavljanje bankarskih poslova telefonom ili za kontrolu automatske sekretarice.

Provera dužine trajanja poziva

Kada započnete razgovor (dolazni ili odlazni poziv), proteklo vreme se prikazuje na ekranu u minutima i sekundama:

1 : 34

O identifikaciji pozivajuće linije (CLI – Calling Line Identification, identifikacija pozivajuće linije)

Usluga identifikacije pozivajuće linije pokazuje broj telefona pozivaoca kada primite poziv. (Zavisno o ugovoru, ovu uslugu ćete možda morati da naručite od svog mrežnog nabavljača.) Ako je ime pozivaoca smešteno u imeniku, vidi se ime i broj.

Prikazivanje vašeg broja telefona

Ako vaša pretplata uključuje neprikazivanje vašeg broja telefona za vreme pozivanja, ipak za određeni poziv možete da prikazete svoj broj.

1. Unesite broj koji želite da pozovete.

2. Pritisnite strelicu “gore”.
Na ekranu se prikazuje **Send Id?**.
3. Pritisnite YES za pozivanje.

Sakrivanje vašeg broja telefona

Ako vaša pretplata uključuje prikazivanje vašeg broja telefona za vreme pozivanja, ipak za određeni poziv možete da sakrijete svoj broj.

Pažnja: Funkcija **Hide Id** (sakriti broj) ne radi u svim mrežama.

1. Unesite broj koji želite da pozovete.
2. Pritisnite strelicu “gore” dva puta.
Na ekranu se prikazuje **Hide Id?**.
3. Pritisnite YES za pozivanje.

Rukovanje sa dva poziva

Vaš telefon može simultano da rukuje sa dva poziva. Ovo vam omogućuje da zadržite jedan poziv a da pozovite drugi broj ili da primite drugi poziv i posle toga da se prebacujete između dva poziva.

Da biste mogli da primite drugi poziv, morate da aktivirate funkciju **Call Wait**.

Aktiviranje funkcije poziva na čekanju

- Pritisnite * 43 # i posle toga YES. Na ekranu se pojavljuje poruka **Please Wait** (molimo pričekajte) i posle toga ON.

Deaktiviranje funkcije poziva na čekanju

- Pritisnite # 43 # i posle toga YES. Na ekranu se pojavljuje poruka **Please Wait** (molimo pričekajte) i posle toga OFF.

Primanje drugog poziva za vreme razgovora

Kada primite drugi poziv, čuje se ton u slušalici a na ekranu je prikazana poruka **Call Wait**.

- Pritiskom na taster YES odgovarate na drugi poziv. Tekući poziv se stavlja na čekanje. Ekran sada izgleda ovako.

1 On Hold

- Za **odbijanje** drugog poziva, pritisnite nulu i posle nje YES.

Prebacivanje sa poziva na poziv

- Pritisnite YES za prebacivanje sa poziva na poziv.

Završavanje tekućeg poziva i vraćanje na zadržani poziv

1. Pritisnite NO da završite tekući poziv. Na ekranu je prikazana poruka **Retrieve?** i čuju se dva zvučna signala.
2. Pritisnite YES unutar tri sekunde da se vratite na zadržani poziv.

Ako ne pritisnete YES unutar tri sekunde, zadržani poziv se automatski završava.

Pozivanje za vreme razgovora

- Unesite drugi broj telefona i pritisnite YES. Prvi poziv se stavlja na čekanje i ekran izgleda ovako:

1 On Hold

Primanje trećeg poziva

Ako ste zauzeti razgovorom i imate drugi poziv na čekanju, možete da primite i treći poziv. U slušalici se čuje ton a na ekranu se prikazuje poruka **Call Wait**.

U svakom trenutku možete da imate samo jedan poziv na čekanju tako da ćete morati da završite prvi ili drugi razgovor pre nego što odgovorite na treći poziv.

Možete da učinite jedno od sledećeg:

- Da pritisnete nulu i posle toga YES kako biste odbili treći poziv.
- Da završite prvi poziv, vratite zadržani poziv i da odgovorite na dolazni poziv.
- Da završite oba poziva. Telefon zvoni i na ekranu se pojavljuje pitanje **Answer?**. Pritisnite YES da odgovorite na poziv.

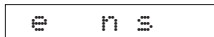
Kretanje po sistemu menija

Ovo poglavlje opisuje način kretanja po sistemu menija da biste mogli da optimizirate korišćenje vašeg telefona.

Sistem menija

Sistemom menija kontrolirate funkcije telefona.



Neki meniji imaju i podmenije koji imaju sopstvena podešavanja. Tri tačke nakon naziva menija označavaju da za taj meni postoje podmeniji. Pogledajte sledeći primer:





Kretanje po sistemu menija

Koristite sledeće tastere da biste se kretali po sistemu menija i tako pronašli različite menije.



Kada dodete do željenog menija, pritisnite YES za izbor menija. Koristite tastere  /  dok ne dodete do funkcije ili podešavanja koje želite. Posle toga, na isti način na koji ste odabrali meni, pritisnite taster YES za izbor podešavanja ili funkcije.

Pritisnite:	Da:
YES	potvrdite funkciju ili podešavanje.
NO	odbijete funkciju ili podešavanje.
CLR	se vratite na ekran stanja "spreman".
	se pomeriti udesno po sistemu menija.
	se pomeriti ulevo po sistemu menija.

Rečnik

Ovi pojmovi se koriste u priručniku.

Listanje: Pritisak na strelicu ulevo ili udesno za listanje sistema menija.

Izbor: Listati po meniju i posle toga pritisnuti YES.

Unos: Unos slova i brojni uz pomoć tastature.

Izbor menija Ring Vol(ume) (jačina zvona)

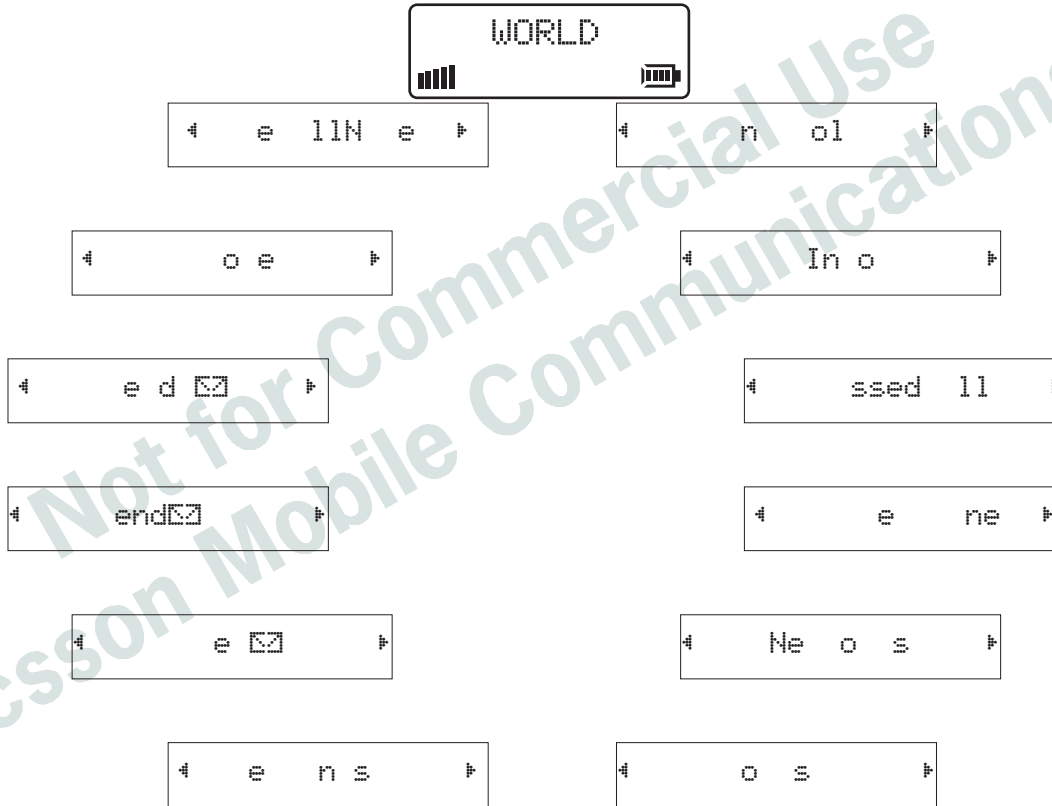
1. Pritisnite CLR da obrišete ekran. Pritisnite strelicu udesno dok ne dodete do menija **Ring Vol(ume)** (jačina zvona).

2. Pritisnite YES.

Sada ste u meniju **Ring Vol(ume)** (jačina zvona).

3. Pritisnite tastere sa strelicama za promenu jačine zvona i posle toga pritisnite YES za potvrdu.

Pregled menija



Stvaranje sopstvenog telefonskog imenika

Ovo poglavlje opisuje način na koji možete da sačuvate brojeve telefona kako na vašu SIM karticu, tako i u memoriju samog telefona.

Opšte informacije o telefonskom imeniku

Telefonske brojeve možete da sačuvate kako na SIM karticu, tako i u memoriju samog telefona. Razlika između ova dva načina jeste u tome da brojeve smeštene na SIM kartici možete da koristite u drugim telefonima, dok memorija samog telefona uvek ostaje ista, bez obzira na to koja SIM kartica je umetnuta.

Možete da sačuvate do najviše 50 brojeva telefona u memoriju telefona. Količina telefonskih brojeva koju možete da sačuvate na SIM kartici zavisi od SIM kartice.

Internacionalni brojevi

Ako nameravate da koristite svoj telefonski imenik kod kuće i u inostranstvu, treba da sačuvate sve brojeve telefona u obliku internacionalnih telefonskih brojeva tj. sa internacionalnim prefiksom “+” i kodom zemlje pre koda područja (bez vodećih nula) i brojem.

- Za unos prefiksa plus morate da pritisnete i držite pritisnutu nulu sve dok ne uočite plus na ekranu.

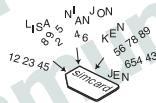
Brzo biranje

Brojevi telefona koje smeštate na mestima 1-9 na SIM kartici mogu da budu pozvani unosom broja mesta i pritiskom na YES. Zato trebate da sačuvate 1-9 za važne brojeve.

Smeštanje brojeva na SIM karticu

1. Unesite broj telefona koji želite da sačuvate.
2. Pritisnite strelicu ulevo dok ne ugledate Store (smestiti) i pritisnite YES dva puta.
3. Unesite prvo slovo imena pritiskom na odgovarajući numerički taster potreban broj puta (vidi Tabelu 2 za sve znakove).
Unesite sledeće slovo pošto se kursor pomeri na sledeće mesto. Broj slova koje ime može da ima zavisi od SIM kartice.
Pritisnite YES kada ste gotovi.
4. Pritisnite taster YES kada ste završili unos imena.

Ako želite da sačuvate broj telefona na mesto predloženo na ekranu, pređite odmah na korak 5.



Ako želite broj telefona da sačuvate na **različito mesto**, izbrišite prikazani broj tasterom CLR i unesite drugi broj.

5. Pritisnite YES za potvrdu broja mesta.

Na ekranu se pojavljuje poruka **Stored**.

Ako ste odabrali broj mesta koje je već zauzeto, prikazuje se poruka **Overwrite?**. Pritisnite YES za prepisivanje ili NO da se vratite na broj mesta kako biste mogli da ga promenite.

Smeštanje brojeva u memoriju telefona



Postupite po istoj proceduri kao kod smeštanja broja telefona na SIM karticu sve do koraka 4. Kada budete trebali da podesite broj mesta smeštanja, pritisnite # jednom za unos znaka □ (indikator smeštanja u memoriji telefona) i dva puta kako bi telefon sam sugerisao prvo slobodno mesto smeštanja. Pritisnite YES za potvrdu smeštanja.

Ponovno pozivanje telefonskih brojeva

Telefonski broj možete ponovo da pozovete u bilo koje vreme, bilo sa SIM kartice bilo iz memorije telefona. Telefonski broj možete ponovo da pozovete bilo pomoću imena bilo pomoću broja mesta.

Ponovno pozivanje pomoću imena

1. Pritisnite CLR za brisanje ekrana.
2. Izaberite meni **RecallName**.
Od vas se traži da upišete ime.
3. Upišite celo ime ili samo prvo slovo i pritisnite YES.

Prikazuje se prvo ime koje odgovara upisanom nizu znakova. Ako je potrebno, listajte imena dok ne nađete ono koje ste hteli.

Pritisnite taster * da biste videli mesto smeštanja.

4. Pritisnite YES za poziv broja.

Ponovno pozivanje mesta

Ponovno pozivanje – Brzo biranje

1. Pritisnite CLR za brisanje ekrana.

2. Unesite broj mesta između 1 i 9.

3. Pritisnite YES za pozivanje.

Sa SIM kartice

1. Unesite broj mesta i pritisnite #.
2. Pritisnite YES za poziv broja, ili listajte sve dok ne pronađete broj koji ste hteli da pozovete i pritisnite YES.

- Pritisnite CLR ili NO da se vratite na ekran načina “spreman” sa prikazom broja.

Iz memorije telefona

1. Pritisnite i držite pritisnut taster # sve dok se

ne prikaže simbol ☐.

2. Unesite broj mesta.

3. Pritisnite # za ponovno pozivanje broja.

4. Pritisnite YES za pozivanje broja, ili listajte sve dok ne pronađete broj koji ste hteli da pozovete i pritisnite YES.

Brisanje mesta smeštanje

1. Izaberite meni **RecallName**.
2. Izaberite ime koje želite da izbrisete, pritisnite i držite pritisnut taster CLR.
3. Pritisnite YES na odzivnom znaku **Erase**.

Broj pritisaka tastera za dobijanje željenog znaka:

Taster	1	2	3	4	5	6	7	8	9	10	11	12
1		-	?	!	,	.	:	“	‘	()	1
2	A	B	C	Å	Ä	Æ	à	Ç	2			
3	D	E	F	è	É	3	Δ	Φ				
4	G	H	I	ì	4							
5	J	K	L	5	Λ							
6	M	N	O	Ñ	Ö	Ø	Ò	6				
7	P	Q	R	S	ß	7	Π	Σ				
8	T	U	V	Û	Ü	8						
9	W	X	Y	Z	9							
0	0	+	&	@	/	\$	%	£	Θ	Ξ	Ψ	Ω
#	*	#										

Tabela 2. Lista brojeva, simbola i slova na tastaturi.

Pritisnite * za mala slova. Pritisnite i držite pritisnut taster za direktno dobijanje broja.

Zadnje birani brojevi

Vaš telefon može da sprema 5 zadnje biranih brojeva.

Ponovno pozivanje sa liste zadnje biranih brojeva

1. Pritisnite CLR za brisanje ekrana.
2. Pritisnite YES. Prikazan je zadnji broj koji ste pozvali.

3. Pritisnite YES za pozivanje broja ili se pomerite do broja koji želite da pozovete i tada pritisnite YES.

Neodgovoreni pozivi

Ponekad ne možete da odgovorite na poziv. Telefon vodi računa o neuspelim (propuštenim) pozivima na meniju **MissedCall**.

Provera neodgovorenih poziva

Izaberite meni **MissedCall** (propušteni poziv). Prikazan je broj, ime ili **Unknown** (nepoznato).

Sada uradite nešto od sledećeg:

- Pritisnite YES za poziv broja.
- Pritisnite CLR da obrisete poziv.
- Listajte po unosima.

Prilagođivanje telefona ličnim potrebama

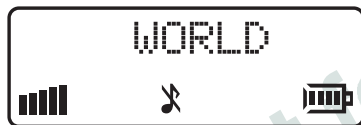
Ovo poglavlje opisuje kako možete da podesite telefon prema ličnim potrebama.

Promena jačine zvona

1. Izaberite meni **Ring Vol.**
2. Pomerite se na jačinu zvona koju ste hteli i pritisnite YES.

Isključivanje jačine zvona

1. Izaberite meni **Ring Vol.**
2. Pritisnite strelicu ulevo sve dok se ne ugase svi pravougaonici i pritisnite YES.
Ekran stanja “spreman” sada izgleda ovako:



Opšte informacije o vrsti zvona

Možete da izaberete jednu od mnogih vrsta zvona.

Promena vrste zvona

1. Izaberite **Ring Type** na meniju **Settings**.

Ekran sada izgleda ovako:



2. Pritiskajte strelicu udesno ili ulevo za preslušavanje različitih vrsta zvona. Koristite tastere jačine za tiho listanje.
3. Pritisnite YES za izbor vrste zvona koju želite.

Jezik na ekranu

Za prikaz poruka na ekranu vašeg telefona možete da izaberete jedan od mnogih jezika.

Ako vaša SIM kartica ima automatsku funkciju, telefon automatski odabire predefinisani jezik.

Pažnja! Kada promenite jezik, svi tekstovi na ekranu menjaju se **odmah**.

Promena jezika na ekranu

1. Izaberite **Language** na meniju **Settings**.
2. Pomerite se na jezik koji želite da koristite za prikaz teksta na ekranu.
3. Pritisnite YES za izbor jezika.

Resetovanje jezika na ekranu (na engleski)

1. Obrišite ekran.
2. Unesite znakove *#0000#.

Promena zvuka tastera

1. Izaberite **Key Sound** na meniju **Settings**.
2. Izaberite zvuk tastera koji vam odgovara.

Preusmeravanje poziva

Ovo poglavlje opisuje funkciju preusmeravanja.

Ako vaš dobavljač usluga to nudi, možete da koristite meni **Divert** za preusmeravanje (prosleđivanje) vaših poziva na drugi broj, na primer na vašu govornu poštu ili kućni telefon.

Pažnja! Ako vaša SIM kartica i dobavljač usluga podržavaju uslugu dve linije, trebate da podesite svaku liniju zasebno. Ovde pretpostavljamo da imate jednu liniju.

Usluga preusmeravanja poziva omogućuje vam da preusmerite:

- **Sve pozive:** Bez obzira na to dali je vaš telefon uključen ili isključen.
- **Neodgovorene pozive:** Ako ne odgovorite u roku od 30 sekundi odnosno ako je vaš telefon zauzet ili izvan dometa mreže.

Kao podsetnik, na ekranu je prikazana informacija o svakom aktiviranom preusmeravanju poziva svaki put kada uključite telefon.

Pažnja! Strelica je vidljiva na ekranu samo za vreme dok je aktivirana opcija ALL CALLS (svi pozivi).

Preusmeravanje vaših poziva

1. Izaberite meni **DivertLine**.



2. Izaberite opciju preusmeravanja.
3. Izaberite **Activate** i pritisnite YES.

Sada možete da učinite jedno od sledećeg:

- Upisati broj posle odzivnog znaka gde želite da preusmerite pozive, uključujući kod područja, i pritisnuti YES.
- Pritisnuti strelicu ulevo da unesete ime iz vašeg telefonskog imenika a posle toga pritisnuti YES.
- Upotrebite broj telefona koji je predložen i pritisnite YES.

Broj telefona će da bude ponuđen samo ako ste već aktivirali funkciju preusmeravanja. Može da prođe kratko vreme pre nego što mreža odgovori na vašu opciju preusmeravanja i vaš ekran ispiše poruku kada je preusmeravanje aktivirano (uključeno ili isključeno).

Ako je preusmeravanje aktivisano, vaš ekran stanja "spreman" izgleda ovako:



Pregled statusa preusmeravanja poziva

1. Izaberite meni **DivertLine**.
2. Izaberite opciju preusmeravanja koju želite da pregledate i izaberite **GetStatus**.

Može da prođe kratko vreme pre nego što mreža odgovori i vaš ekran ispiše odzivni znak koje preusmeravanje je aktivirano (uključeno ili isključeno).

Poništavanje preusmeravanja poziva

1. Izaberite meni **DivertLine**.
2. Izaberite opciju preusmeravanja koju želite da poništite, izaberite **Cancel** (poništanje) i pritisnite YES.

Može da prođe kratko vreme pre nego što mreža odgovori ali vi ćete biti obavešteni da je vaše preusmeravanje poništeno.

Zaštite tastature, telefona i SIM kartice

Ovo poglavlje opisuje različita zaključavanja koje možete da koristite za zaštitu svojeg telefona. To su jedini načini zaštite vašeg telefona u slučaju krađe.


Zaključavanja

Vaš telefon ima tri vrste zaključavanja:

- Zaključavanje tastature (ne pruža zaštitu u slučaju krađe)
- Zaključavanje kartice (dolazi sa vašom pretplatom)
- Zaključavanje telefona (mogućnost vašeg telefona)

Kartično i telefonsko zaključavanje se nalaze na meniju **Locks** a zaključavanje tastature na meniju **Settings**.

Zaključavanje tastature

Tastaturu možete da zaključate da sprečite akcije koje bi nastale slučajnim pritiskom na taster za vreme dok je telefon uključen i nalazi se, na primer, u torbi ili džepu. Kada je aktivirano, zaključavanje tastature se uključuje 20 sekundi posle što je pritisnut zadnji taster. Na ekranu stanja “spreman” se prikazuju  (tastatura zaključana).

Tastatura ostaje zaključana sve dok ne:

- odgovorite na poziv ili ga odbijete.
- otključate sami tastaturu.


Pažnja! Internacionalni broj za hitne slučajeve 112 možete da pozovete i kada je tastatura zaključana.

Podешavanje zaključavanja tastature

1. Izaberite **Key Lock** na meniju **Settings**.
2. Izaberite **Auto**.

Za isključivanje automatskog zaključavanja tastature, izaberite opciju **Off**.

Otključavanje tastature

- Pritisnite  i pritisnite **YES**.

Kartično zaključavanje (SIM)

Kartično zaključavanje štiti vašu SIM karticu. Kada je aktivirano, na početku uvek morate da unesete PIN.



PIN-ovi i PUK-ovi

Kada kupite SIM karticu, dobijate 4 do 8-cifreni PIN (Personal Identification Number – Lični identifikacioni broj) i duži PUK (Personal Unblocking Key – Lični ključ deblokiranja).

Ako to vaša SIM kartica dozvoljava, kartično zaključavanje možete da isključite.

PIN je kod koji unosite da dobijete pristup i da aktivirate pretplatu. PIN 2 se koristi sa specijalnim funkcijama i dodeljuje vam ga vaša mreža.

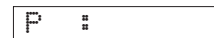
PUK (i PUK 2 – dodeljen od strane vašeg mrežnog operatera ili nabavljača usluga) je duži kod koji vam pomaže da otključate telefon ako ste zaboravili PIN (PIN2).

Promena PIN-a

1. Izaberite **CardLock** na meniju **Locks**.
2. Izaberite **NewPIN**.
3. Unesite stari PIN posle odzivnog znaka i pritisnite **YES**.
4. Unesite novi PIN i pritisnite **YES**.
5. Ponovite novi PIN i pritisnite **YES**.

Deblokiranje sa PUK-om

Ako ste tri puta za redom nepravilno uneli PIN, na ekranu je poruka:



1. Unesite PUK i pritisnite YES.
2. Unesite novi PIN i pritisnite YES.
3. Ponovite novi PIN i pritisnite YES.

Ako ste ispravno uneli i PUK i PIN, na ekranu je poruka:

Ne PIN

Telefonsko zaključavanje

Telefonsko zaključavanje štiti telefon od korišćenja u slučaju krađe.

Telefonsko zaključavanje nije aktivirano kada kupujete telefon.



Postoje dve vrste telefonskih zaključavanja:

Autolock: Automatsko – treba da upišete kod telefonskog zaključavanja pri svakoj promeni SIM kartice u telefonu.

Full lock: Potpuno zaključavanje – trebate da upišete kod telefonskog zaključavanja pri svakom uključivanju telefona.

Promena koda zaključavanja telefona

1. Izaberite **Phone Lock** na meniju **Locks**.
2. Izaberite **New Code**.
3. Unesite 0000 posle odzivnog znaka (fabrički postavljena vrednost koda) ili sopstveni kod i pritisnite YES.

4. Unesite 4 do 8 cifreni lični kod posle odzivnog znaka i pritisnite YES.
5. Ponovite novi kod i pritisnite YES.

Zaključavanje/ Otključavanje telefona

1. Izaberite **Phone Lock** na meniju **Locks**.
2. Izaberite željenu opciju zaključavanja, na primer **Auto Lock**.
3. Unesite 0000 (fabrički postavljena vrednost koda) ili sopstveni kod zaključavanja telefona i pritisnite YES.

Za otključavanje telefona, izaberite **Unlock** na meniju **Locks**.

Zabrana poziva organičavanje poziva

Ovo poglavlje opisuje kako možete da zabranite (restrikcija) pozive prema telefonu i sa telefona. Ova mogućnost je dostupna u vašem telefonu ali možda nije suptirana pretplatom.

O zabranama poziva

Usluga zabrane poziva vam omogućuje nadzor nad vrstama poziva koji mogu da budu napravljeni sa vašeg telefona i na njega. Ovo je korisno ako telefon nekome posudite. Ova osobina zavisi od GSM usluge.

Opcije zabrane

Vaš telefon nudi sledeće opcije zabrane (pri tome možda vaša pretplata ne nudi sve):

- svi odlazni pozivi – ne možete uopšte da pozivate.
- svi odlazni internacionalni pozivi – ne možete da zovete u inostranstvo.
- svi odlazni internacionalni pozivi osim za sopstvenu zemlju – ne možete da zovete internacionalne brojeve osim brojeve u zemlji koja je “domaća” za SIM karticu.
- svi dolazni pozivi – uopšte ne možete da primete pozive.

- svi dolazni pozivi kada ste u inostranstvu – kada ste u inostranstvu nećete moći da primite poziv.

Pažnja!

Za aktiviranje bilo koje funkcije zabrane, treba vam lozinka koju dobijate sa vašom pretplatom.

Aktiviranje zabrane poziva za sve vrste poziva

1. Izaberite **Barring** (zabranu) na meniju **Settings** (postavljanja).
2. Izaberite ili **Incoming** (dolazni) ili **Outgoing** (odlazni).
3. Izaberite željenu opciju zabrane.
4. Izaberite **Activate**.
5. Unesite lozinku (dobijenu sa pretplatom) i pritisnite YES. Šifra nije isto što i PIN kod.

Može da prođe kratko vreme pre nego što mreža odgovori i vaš ekran ispiše poruku koja zabrana poziva je aktivirana.

6. Pritisnite CLR za zaustavljanje odgovora od mreže.

Poništavanje svih zabrana poziva

1. Izaberite **Barring** (zabranu) na meniju **Settings** (postavljanja).
2. Izaberite **Cancel All** (poništiti sve).
3. Unesite lozinku i pritisnite YES.

Može da prođe kratko vreme pre nego što mreža odgovori i vaš ekran ispiše poruku koje zabrane poziva su poništene.

4. Pritisnite CLR za zaustavljanje mrežnog odgovora.

Slanje i primanje tekstualnih poruka

Ovo poglavlje opisuje SMS, šta treba da napravite kako biste mogli da šaljete poruke, kako šaljete poruke i kako čitate poruke. Ova usluga je zavisna od mreže.

Opšte informacije o tekstualnim porukama

Funkcija Usluge kratkih poruka (SMS) vam omogućuje slanje i primanje tekstualnih poruka koje mogu imati do 160 znakova. Tekstualne poruke mogu biti primljene kada je telefon u načinu rada "spreman", kada ste zauzeti razgovorom, ili kada su dolazni pozivi preusmereni na drugi broj telefona. Takođe, ako ste neko vreme imali isključen telefon, mreža beleži podatke o pozivu i šalje ih na vaš telefon čim ga uključite.

Pošto je poruka primljena, smešta se u memoriju telefona. Ova memorija funkcioniše kao kompjuterska radna memorija. Poruka ostaje u memoriji dok je ne pročitate. Telefon možete čak i da isključite a poruka ostaje nedirnut. Ako promenite SIM karticu, nepročitanu poruku gubite. Ovo je zbog toga što su poruke lične.

Pažnja! Morate da podesite broj centra usluga pre nego što budete mogli da pošaljete bilo koju poruku. Ako želite samo da primete poruke, ne morate ništa da uradite.

Provera pretplate

- Nazovite dobavljača usluga da vidite koje usluge podržava vaša pretplata ili proverite u dobavljačevom priručniku.

Podešavanje adrese centra usluga

1. Proverite adresu (broj) centra usluga dobavljača usluga.
2. Izaberite **Serv Cent.** na meniju **Send**.
3. Unesite adresu centra usluga sa internacionalnim prefiksom i pritisnite YES.

Slanje SMS

1. Izaberite **New** na meniju **Send**.
2. Unesite vašu poruku i pritisnite YES. Takođe možete da unesete i broj telefona. Pogledajte Tabelu 2, str. 14, za sva raspoloživa slova i simbole.
3. Upišite broj telefona kamo želite da pošaljete poruku i pritisnite YES.

Ili, pritisnite strelicu ulevo za unos imena kamo želite da pošaljete i pritisnite YES.

Ekran sada izgleda ovako:



Primanje poruke

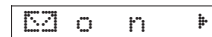
Kada primite poruku, ekran izgleda ovako:



U isto vreme čuje se zvučni znak jačine signala zvona a posle toga će da zasvetli zeleno svetlo na vrhu telefona.

Čitanje Dolazne poruke

1. Pritisnite YES pošto ste primili poruku. Na ekranu je pokazano vreme dolaska SMS-a; datum možete da vidite pritiskom na *.
2. Pritisnite YES. Na ekranu je prikazan broj telefona sa kojega je poslana poruka, odnosno ime ako je to ime sačuvano u vašem telefonskom imeniku. Ekran bi sada mogao da izgleda ovako:



Strelica pokazuje da možete da listate poruku pomoću tastera strelica udesno.

3. Pritisnite strelicu udesno ako želite da pročitate poruku.

Pošto ste pročitali poruku, možete da učinite jedno od sledećeg:

- Da pozovete telefonski broj iz poruke, pritiskom na taster YES.
- Da obrišete poruku pritiskom tastera YES posle upita za brisanje.

- Da sačuvate poruku pritiskom na taster NO posle upita za brisanje (možete dobiti upit za odgovor ukoliko je pošiljalac zahtevao odgovor). Pritisnite YES posle upita **Store** i poruka se smešta na SIM karticu.

Čitanje stare poruke

1. Izaberite meni **Read**.

2. Pomerite se na poruku koju želite da pročitate i pritisnite YES.

3. Pročitajte celu poruku pritiskajući strelicu udesno.

Brisanje poruke

- Pritisnite CLR bilo kada za vreme poruke i odgovorite sa YES posle pitanja.

Primanje informacija o području

Ovo poglavlje opisuje kako možete da pripremite telefon za informacije o području (AI – informacije o području). Ova usluga zavisi od mreže.

Podaci o području

Dok je funkcija SMS lična usluga sa porukom upućenom lično vama, informacije o području je vrsta poruke koja se emituje svim pretplatnicima u određenoj ćeliji (npr. jednom delu grada) istovremeno. Možete da podesite vaš telefon tako da prima samo one vrste poruka koje vas zanimaju, npr. vremensku prognozu ili izveštaj o stanju lokalnih puteva. Svaka poruka je identifikovana trocifrenim kodom. Proverite kod svog dobavljača usluga koje su vrste poruka dostupne u vašoj mreži.

Kada primite AI poruku, ekran izgleda ovako:



U predefinisanoj vrednosti telefona usluga AI je isključena.

Trenutno postoje sledeće vrste poruka:

Kod	Naziv
000	Indeks
010	Kratke poruke
020	Bolnice
022	Doktori
024	Apoteke
030	Vesti o stanju na magistralnim putevima
032	Vesti o stanju na lokalnim putevima
034	Taksi služba
040	Vreme
050	Oblast
052	Informacije o mreži
054	Usluge operatora
056	Upiti o pretplatničkim brojevima (u zemlji)
057	Upiti o pretplatničkim brojevima (za inostranstvo)
058	Korisnička služba (u zemlji)
059	Korisnička služba (za inostranstvo)

Uključivanje informacija o području

- Izaberite **On** (uključeno) na podmeniju **Area Info** (informacije o području).

Dodavanje koda

1. Izaberite **Edit List** (izmena liste) na podmeniju **Area Info** (informacije o području).
2. Pritisnite strelicu udesno da pronađete prvo prazno mesto i pritisnite YES.
3. Upišite novi kod i pritisnite YES.
Ako ste, na primer, dodali apoteku na drugo mesto, ekran bi mogao da izgleda ovako:



Brisanje koda

1. Izaberite **Edit List** (izmena liste) na podmeniju **Area Info** (informacije o području).
2. Pomerite se na mesto (levo na ekranu) koje želite da izbrisete i pritisnite YES.
3. Pritisnite YES na odgovornom znaku za brisanje.

Promena koda

1. Izaberite **Edit List** (izmena liste) na podmeniju **Area Info** (informacije o području).
2. Pomerite se na mesto (levo na ekranu) koje želite da promenite i pritisnite YES.
3. Pomerite se do **New Code** i pritisnite YES.
4. Unesite novi kod i pritisnite YES.

Ostale mreže

Ovo poglavlje opisuje kako možete da odaberete neku drugu mrežu kada ste izvan dometa domaće mreže dobavljača usluga.

Odabiranje mreže

Kod uključivanja, telefon bira domaću mrežu. Ako ista nije u dometu, možda nećete moći da dobijete nikakav prijem ili, ako ste u inostranstvu, možete da izaberete drugu mrežu pod uslovom da vaš dobavljač usluga ima sporazum kojim vam je dopušteno korišćenje određene mreže. Ovo se naziva menjanje područja.

Kada izaberete meni za mreže (**Networks**), telefon automatski traži sve mreže u području u kojem se nalazite. Svaka pronađena mreža ima indikator statusa koji pokazuje dali je mreža dostupna ili zabranjena.

Pogledajte dole za opis indikatora statusa:

Ekran:	Značenje:
Network i #	domaća mreža
Network i *	mreža koja se trenutno koristi
Network i A	ostale dostupne mreže
Network i S	druga dostupna mreža (dani prioritet od strane vašeg dobavljača usluga)
Network i F	zabranjene mreže
Auto	automatsko pretraživanje mreže

Usluga dve linije

Vašem telefonu mogu da budu pridružene dve različite govorne linije, sa dva različita broja telefona, Linija 1 i Linija 2. Mogućnost primanja i slanja tekstualnih poruka (SMS) je, međutim, dostupna samo na Liniji 1. Usluga dve linije ne mora da bude dostupna u svim mrežama i može da zahteva posebnu pretplatu.

Izbor linije

Ako imate uslugu dve linije, možete da pritisnete strelicu gore za dohvat određenog menija koji vam omogućuje da odaberete Liniju 1 ili Liniju 2 pritiskom na YES.

Pažnja: Umesto preko menija, liniju možete da promenite tako da pritisnete i držite pritisnut taster 1 ili 2 dok je telefon u stanju "spreman". Pre toga obrišite ekran pritiskom na CLR.

Odabrana linija je označena kao L1 ili L2 na dnu ekrana.

Od sada pa nadalje, svi odlazni pozivi se vrše sa odabrane linije. Međutim, pozvani možete da budete na obe linije.

Kada vas netko zove, pitanje Answer? (Odgovor?) se zamenjuje pitanjem **Line1?** ili **Line2?**, zavisno o trenutno odabranoj liniji.

Ako ste već zauzeti razgovorom na jednoj liniji, tekući razgovor morate da završite ako želite da odgovorite na poziv na drugoj liniji.

Različita postavljanja za svaku liniju

Možete da imate različita postavljanja za svaku liniju, na primer zvuk zvona, preusmeravanje poziva, zabranu poziva i funkciju čekanja poziva.

Merač dužine razgovora na **Info** meniju pokazuje vreme razgovora (cenu poziva) za odabranu liniju.

Dodeljivanje imena linijama

Na meniju **Settings** (postavljanja), postoji funkcija **Line 1 Tag** ili **Line 2 Tag**, zavisno od trenutno izabrane linije. Ova funkcija vam omogućuje dodeljivanje imena svakoj liniji. Možete da upišete najviše 12 znakova.

Trajanje razgovora/cena poziva

Ovo poglavlje opisuje kako možete da vodite dnevnik o trajanju razgovora i njihovoj ceni.

O trajanju razgovora

Vaš telefon može da pamti sledeće informacije:

Ukupno trajanje razgovora:

Prikazuje ukupno vreme trajanja svih razgovora u časovima i minutama od trenutka kada ste zadnji put postavili merač.

Odlazni pozivi:

Meri ukupno vreme trajanja svih odlaznih poziva u časovima i minutama od trenutka kada ste postavili merač.

Zadnji poziv:

Meri vreme trajanja vašeg zadnjeg poziva u minutama i sekundama.

Vreme trajanja poziva/razgovora se pojavljuje na ekranu nakon završetka razgovora. Ukupno vreme trajanja svih poziva se beleži u telefonu i ono je takođe predefinisano.

Pregledanje informacija o pozivima

Postoje dva načina pregledanje podataka o pozivu:

- Pogledajte na ekran gde je prikazano trajanje vašeg razgovora posle njegovog završetka
- Izaberite **Info** meni za pregled svih opcija.

Resetovanje merača poziva

1. Izaberite meni **Info**.
2. Listajte do opcije merača koju želite da resetujete i pritisnite YES.
3. Pritisnite YES na znaku resetovanja.

O ceni razgovora

Ako to omogućuju vaša mreža i SIM kartica, umesto trajanja razgovora može da bude prikazana cena. Ako želite, možete da odredite cenu za svaku jedinicu razgovora koju primete od mreže za vreme razgovora.

Aktiviranje prikaza cene poziva

1. Izaberite **Call Info** (informacije o pozivu) sa menija **Settings** (postavljanja).
2. Na pitanje **Cost?** (Cena?) pritisnite YES.

Odredite cenu po jedinici razgovora

1. Izaberite **Set price?** (postavljanje cene) sa menija **Info**.
2. Ako želite, možete da unesete valutu, na primer GBP za britansku funtu.

- Posle pitanja **Curr:** upišite valutu i pritisnite YES.
- Ako ne želite da upišete valutu, samo pritisnite YES posle pitanja **Curr:**.
- 3. Upišite cenu po jedinici pozivanja. Za unos decimalnog zarez pritisnite *.
- 4. Pritisnite YES za završetak.
- 5. Upišite PIN2 kod i pritisnite YES.

Pregled cene poziva

Kada završite razgovor, na ekranu možete da vidite cenu (ili broj jedinica razgovora) zadnjeg poziva. Za prikaz ukupne cene (ili ukupnog broja jedinica razgovora), izaberite meni **Info**.

Resetovanje merača ukupne cene

1. Izaberite meni **Info** za prikaz ukupne cene i pritisnite YES.
2. Na pitanje **Reset?** (Resetovati?) pritisnite YES.
3. Upišite PIN2 kod i pritisnite YES.

Opcija granice cene

Ako ste aktivirali prikaz cene razgovora, možete takođe da odredite granicu cene poziva. Cena svakog razgovora se odbija od zadatog iznosa.

Trideset sekundi pre nego što će preostali iznos da postane nula, čuju se dva zvučna signala kao znak upozorenja.

Određivanje limita za cenu

1. Izaberite **Credit** sa menija **Info**.

2. Izaberite **New Credit** (Novi kredit).

3. Upišite limit cene i pritisnite YES.

4. Upišite PIN2 kod i pritisnite YES.

Pregledanje preostalog iznosa

Kada završite razgovor, na ekranu možete da vidite preostali iznos. Takođe možete da odaberete meni **Info** i da listate do funkcije **Credit**. Reč **Credit** i preostali iznos se izmenjuju na ekranu.

Not for Commercial Use
Ericsson Mobile Communications AB

Vaš telefon i dodaci za njega

Ovo poglavlje opisuje neke dodatke koji postoje za vaš telefon.

Prednji panel

Prednji panel vašeg telefona možete da promenite! Podesite izgled telefona svom raspoloženju!

Oprema za upotrebu uz slobodne ruke

Ako vozite i upotrebljavate telefon, možete da spojite telefon na opremu za upotrebu uz slobodne ruke. U nekim zemljama mobilni telefon mora da bude spojen sa uređajem za

upotrebu uz slobodne ruke ako nameravate da ga koristite za vreme vožnje.

Odgovaranje/odbijanje poziva sa opremom za upotrebu uz slobodne ruke

- Pritisnite bilo koji taster, osim NO, za odgovor na poziv. NO odbacuje poziv.

Računarska kartica

Vaš telefon može da prima faks i pozive sa informacijama preko računarske kartice

(PCMCIA). Za najbolje rezultate kod prenosa faksa i informacija, spojite telefon na odgovarajući komplet pokretne kancelarije (pitajte vašeg nabavljača koji komplet odgovara vašem telefonu).

Pažnja! Ako želite da primate informacije ili želite komunikaciju putem telefaksa, potreban je sistem višestrukih brojeva.

Indeks

A

AI

Pogledajte Informacije o području

Antena	1
Autolock	19

B

Baterija	1
opšte informacije	5
priključenje	3
status	6
uklanjanje	3
Biranje	6
Brisanje tekstualne poruke	22
Broj telefona	
brisanje	14
prikazivanje	9
sakrivanje	9
smeštanje	13
Brzo biranje	14

C

Call Wait	10
aktiviranje	10
deaktiviranje	10

deaktivisanje	10
Centar usluga	
podešavanje	21
Čitanje tekstualnih poruka	22
CLI – Calling Line Identification	9

D

Dva poziva	9
------------	---

E

Ekran	1
jezik	16

H

Hitni pozivi	8
--------------	---

I

Identifikacija pozivajuće linije	9
Ikona	
baterija	7
jačine signala	7
linija	7
nečujni signal zvana	7
preusmeravanje	7
slovo	7
telefon	7

Ikona baterije	7
Ikona jačine signala	7
Ikona mreže	7
Ikona nečujnog signala zvana	7
Ikona preusmeravanja	7
Ikona slova	7
Ikona telefona	7
Informacije o području	23
brisanje kodova	23
dodavanje kodova	23
opšte informacije	23
promena kodova	23
uključivanje	23
Internacionalni brojevi	
smeštanje	13
Internacionalni prefiks	8
Isključivanje telefona	6

J

Jačina zvona	
isključiti ton	16
promena	16
Jezik	
ekran, promena	16
resetovanje	16

<hr/>		<hr/>			
K		O		primanje	8
Kretanje po sistemu menija	11	Odbijanje poziva	8	restringovati	20
<hr/>		Odgovaranje na pozive	8	ukupno	26
L		Opšte informacije	6	zabrana	20
Linija		<hr/>		završavanje	8
odabiranje	25	P		Preusmeravanje poziva	17
Linije		PIN		poništanje	17
imenovanje	25	opšte informacije	18	pregled statusa	17
različita postavljanja	25	promena	18	Primanje poziva	8
Listanje	11	PIN 2	18	PUK	18
Listanje kroz menije	11	Podlašavanje zaključavanja tastature	18	opšte informacije	18
<hr/>		Ponovno pozivanje		Punjač	
M		pomoću broja	14	priključak	1
Memorija		pomoću imena	14	<hr/>	
brisanje imena/brojeva	14	Ponovno pozivanje mesta		R	
brzo biranje	13	iz telefona	14	Rečnik	11
SIM	13	sa SIM	14	Resetovanje jezika	16
telefon	13	Poruke		<hr/>	
Menjanje područja	23, 24	tekstualne poruke	21	S	
Mikrofon	1, 9	Pozivanje	8	Sastavljanje	2
mute (bez glasa)	9	Pozivi		Signal zvona	
Mreža	4	čekanje	8	Pogledajte Jačina zvona	
<hr/>		hitni	8	SIM kartica	
N		internacionalni	8	opšte informacije	5
Neodgovoreni pozivi	15	odbijanje	8	postavljanje	2
Nikl metal hidrid	5	odgovaranje	8	uklanjanje	2
		odlazni	26	zaštita	18
		pozivanje	8		

Sistem menija		memorija	13		
o	11	otključavanje	19	Z	
Smeštanje brojeva		zaključavanje	19	Zabrana poziva	
SIM kartica	13	Telefonski imenik	13	aktiviranje	20
SMS		opšte informacije	13	opšte informacije	20
tekstualne poruke	21	promena	14	ponišćavanje	20
Spremanje brojeva		Ton zauzeća	8	Zadnje birani	
memorija telefona	13			opšte informacije	15
Stopiranje poziva		U		ponovo pozivati brojeve	15
Pogledajte Zabrana poziva		Uključivanje telefona	6	Zadnje birani brojevi	
		Upišite		ponovno pozivanje	15
		brojeve u memoriju	13	Zaključavanja	
		imena u memoriju	13	opšte informacije	18
		Uputstvo za sastavljanje	2	SIM	18
				tastatura	18
				telefon	19
		V		Zaključavanje tastature	
		Vrsta zvona		aktiviranje	18
		opšte informacije	16	isključivanje	18
		promena	16	Zaštita telefona	18
				Zvučni signal	1
				Zvuk tastera	
				promena	16

Not for Commercial Use
Ericsson Mobile Communications AB